

Drilly

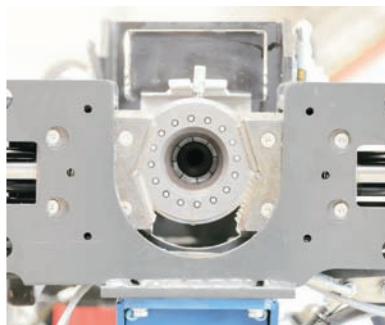
DRILLY. Perforatrice télécommandée
DRILLY. Ferngesteuerte Bohrmaschine

Drilling machines



Système télécommandé)))))))

Ferngesteuertes System)))))))



Conçue et réalisée pour effectuer des perforations sur des chantiers d'accès difficile, elle est idéale pour réaliser les perforations pour micro-pieux et pieux de dimensions moyennes, et elle est par ailleurs adaptée pour réaliser des perforations pour sondes géothermiques en utilisant la technique VIBRASOND.

DRILLY peut réaliser des perforations jusqu'à l'horizontale, elle peut par ailleurs tourner de 360° la tour de perforation.
DRILLY doit être branchée à une centrale de puissance hydraulique de la série HD.

L'ensemble constitue un groupe de perforation aux prestations exceptionnelles.

Gestaltet und gebaut zur Ausführung von Bohrungen in schwer zugänglichen Baustellen. Ideal für Bohrungen von Mikromasten und Masten mittlerer Abmessungen. Darüber hinaus ausgelegt für Bohrungen geothermischer Sonden unter Einsatz der VIBRASOND Technik.

DRILLY ist in der Lage zur Ausführung schräger Bohrungen bis zur Horizontalen. Darüber hinaus lässt sich der Bohrkopf um 360° drehen.

DRILLY ist an eine Hydraulik-Leistungszentrale der Serie HD anzuschließen.

Das Ganze bildet eine Hochleistungs-Bohrereinheit.

HYDRA s.r.l.

SEDE
HYDRAULIC TOOLS

Via Guiccioli, 6
Molmella (Bo) - Italy

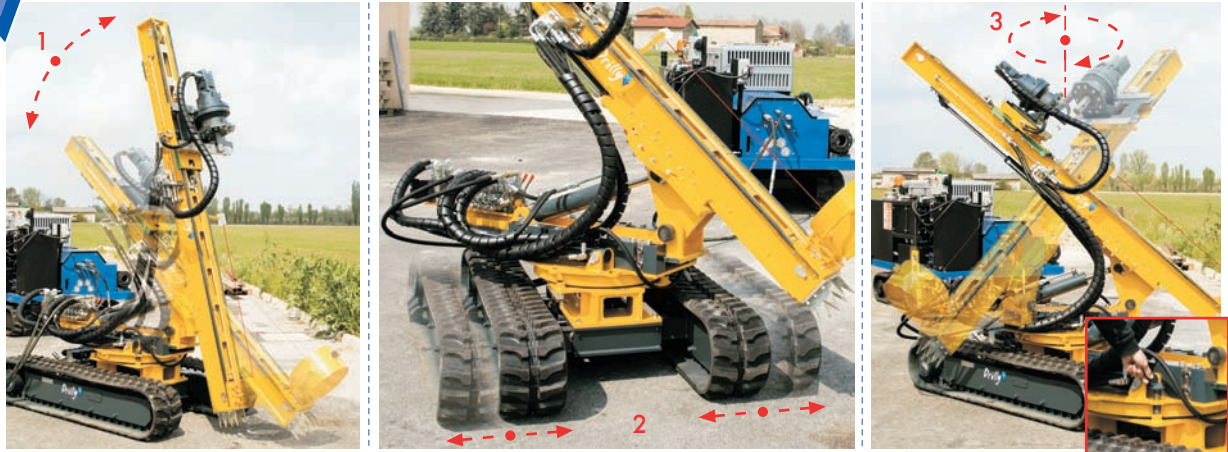
SEDE
DRILLING MACHINE

Via Imperiale - Traghetti
di Argenta (FE)

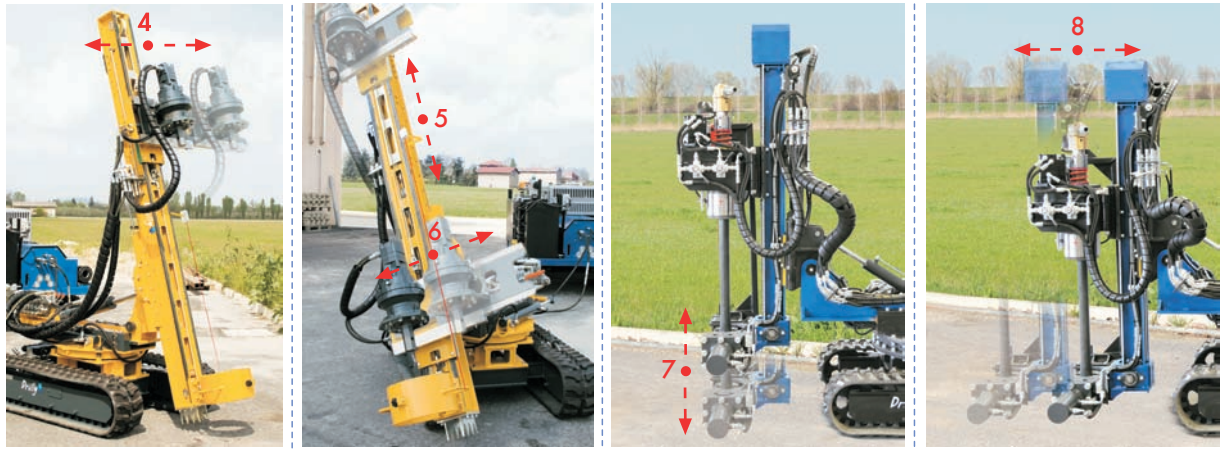
Tel. [+39] 051 6908660
Fax [+39] 051 6908657
info@hydrhammer.it
www.hydrhammer.it



Drilly



Perforatrice dotée de 8 mouvements (automatiques et manuels) / Mit 8 (automatischen und manuellen) Bewegungen ausgestattete Bohrmaschine.

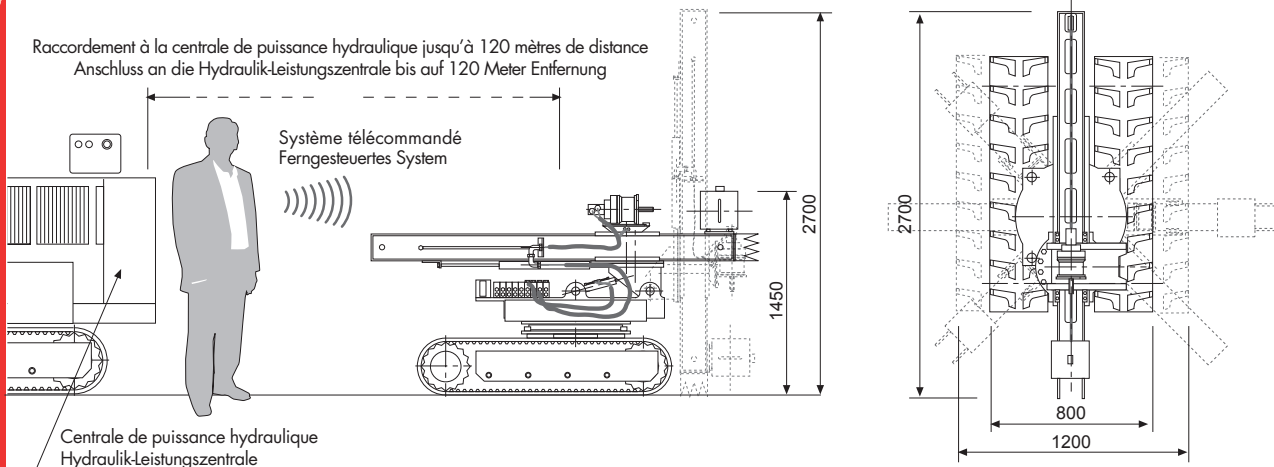


CARACTERISTIQUES TECHNIQUES / TECHNISCHE EIGENSCHAFTEN

Poids: 1300 Kg
Largeur chenille: - Fermée 800 mm; - Ouverte 1200 mm
Longueur tour horizontale: 2700 mm
Altezza tutto chiuso: 1450 mm
Hauteur position tour verticale: 2700 mm
Sellette horizontale manuelle: à 360°
Sellette tour manuelle: 90° D + 90° G
Tête de perforation: 500 Kgm max
Course utile tête de perforation: 1500 mm

Gewicht: 1300 kg
Raupenbreite: - geschlossen 800 mm – offen 1200 mm
Horizontale Kopflänge: 2700 mm
Vollständig geschlossene Höhe: 1450 mm
Höhe des Kopfes in der vertikalen Position: 2700 mm
Horizontaler manueller Drehsattel: 360°
Manueller Drehsattel Kopf: 90° rechts + 90° links
Bohrkopf: 500 kgm max
Nutzlauf Bohrkopf: 1500 mm

Raccordement à la centrale de puissance hydraulique jusqu'à 120 mètres de distance
 Anschluss an die Hydraulik-Leistungszentrale bis auf 120 Meter Entfernung



Les données et les images figurant dans le présent catalogue sont purement indicatifs et Hydra se réserve le droit de les modifier sans préavis.

Die in diesem Katalog dargestellten Daten und Abbildungen haben rein exemplarischen Charakter, und Hydra behält sich die Möglichkeit von Änderungen ohne Vorankündigung vor.

HYDRA s.r.l.

SEDE
 HYDRAULIC TOOLS

Via Guiccioli, 6
 Malinella (Bo) - Italy

SEDE
 DRILLING MACHINE

Via Imperiale - Tragheto
 di Argenta (FE)

Tel. (+39) 051 6908660
 Fax (+39) 051 6908657
 info@hydrhammer.it
 www.hydrhammer.it