

CAROTIERE A CAVO

- Nuova attrezzatura per carotaggi
- Maggiore velocità e continuità di lavoro
- Campioni/carote sempre integri
- Innovativo sistema di pescaggio del carotiere

Il carotiere a cavo modello Easy Drill è un attrezzo tubolare a doppia camera di 135 mm di diametro progettato con concetti costruttivi di alto valore tecnologico che consente di isolare, trattenerne, proteggere e recuperare campioni di terreno, rocce, sedimenti (carote di 85 mm di diametro), attraverso un estrattore automatico di pescaggio.

La praticità e perfezione costruttiva del nostro sistema, innovativo rispetto ai tradizionali sistemi più semplici, consente di mantenere in posizione i tubi di rivestimento per eseguire un carotaggio veloce e continuo senza utilizzo di aste di perforazione. Il carotiere viene inserito per mezzo dell'organo all'interno dei tubi di rivestimento, un sistema meccanico lo blocca e lo rende solidale ai tubi consentendo così il carotaggio.

Utilizzando successivamente l'organo e il pescatore è possibile prelevare nuovamente il carotiere ed estrarre il campione.

Questo sistema rende molto più veloci le operazioni di carotaggio soprattutto alle elevate profondità.

CABLE CORE BIT

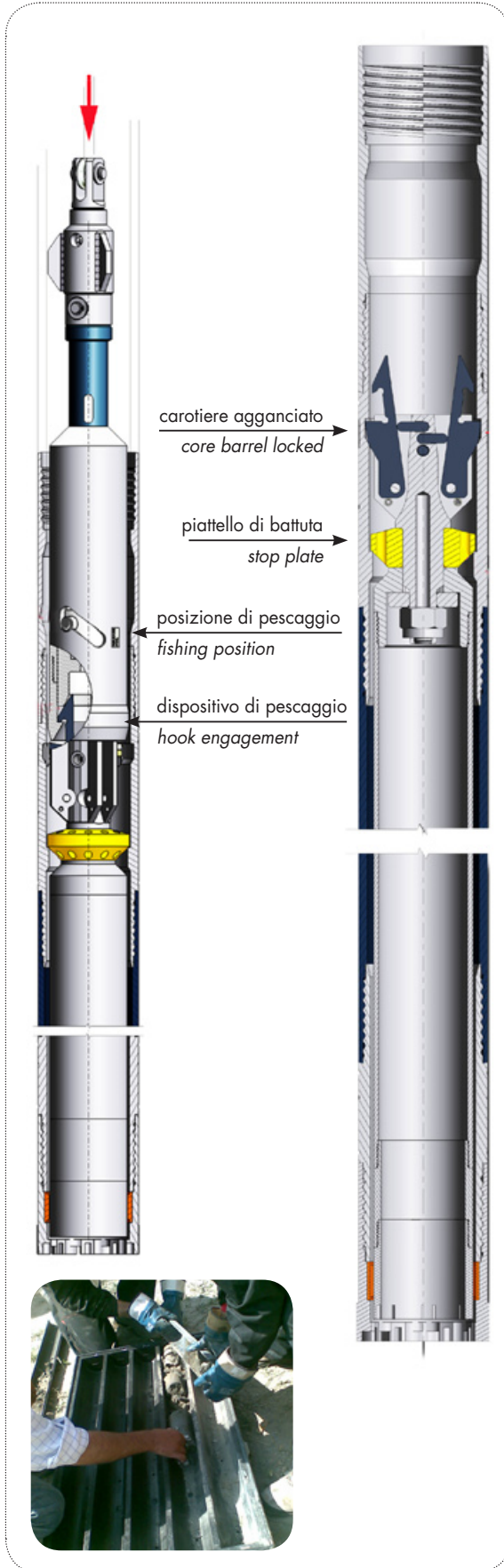
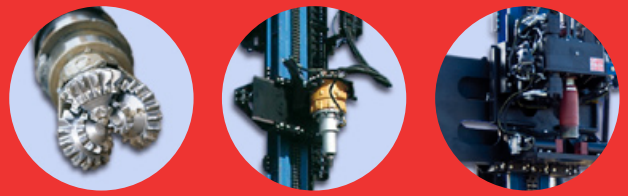
- New core drilling equipment
- Higher working speed and continuity
- Samples/cores always intact
- Innovative core bit fishing system

The Easy Drill core bit is a tubular dual chamber, 135 mm diameter tool designed with hi-tech construction concepts which enables the isolation, holding, protection and retrieval of samples of earth, rock and sediment (85 mm diameter cores), by means of an automatic fishing lifter.

The constructive practicality and perfection of our system, which is a step up from more basic, traditional systems, enables the casings to be kept in position to allow rapid and continuous core drilling without the use of boring rods. The core bit is inserted into the casings using a winch, a mechanical system locks it in place and makes it integral with the casings, enabling core drilling.

Subsequently using the winch and the fishing tool, the core bit can be lifted and the sample extracted.

This system speeds up core drilling operations especially at great depth.



Caratteristiche tecniche

- Diametro esterno del foro: 135 mm
- Diametro del rivestimento: 130 mm
- Diametro del carotiere: 100 mm
- Diametro dei campioni (carote): 85 mm
- Peso dell'attrezzatura: 23 Kg

Utilizzo

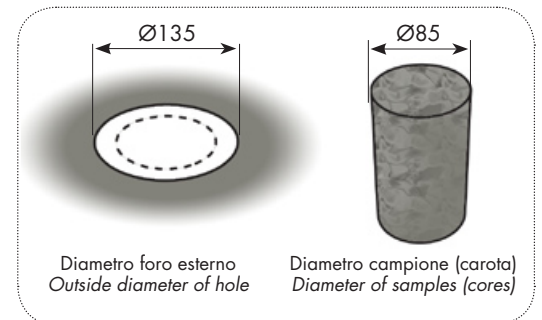
Adatto per perforazioni su terreni di ogni tipo, anche con presenza di acqua, fango e aria.

Sicurezze

Valvola di sfianto unidirezionale sul carotiere interno.

Funzionamento

Assemblata l'attrezzatura ed eseguito il carotaggio, viene inserito un dispositivo di recupero/ripescaggio automatico del carotiere interno. Questo dispositivo di pescaggio consente lo sblocco ed il successivo recupero/estrazione del campione integro.



Technical specifications

- Outside diameter of hole: 135 mm
- Casing diameter: 130 mm
- Core bit diameter: 100 mm
- Diameter of samples (cores): 85 mm
- Equipment weight: 23 Kg

Use

Suitable for drilling any kind of terrain, even in the presence of water, mud and air.

Safety devices

One-way relief valve on inner core bit.

Operation

Once the equipment is assembled and the drilling carried out, an automatic device is inserted for automatic retrieval/fishing of the inner core bit. This fishing device enables the release and subsequent retrieval/extraction of the sample intact.